

番号 01919

登録識別情報等通知書

| | | | | | | | |
|--|-----------------|------------------|--------------|------------------------------------|--------|--------|--------|
| 自動車登録番号 | | 登録年月日 | 初度登録年月 | 車台番号 | | | |
| 姫路 100 あ | | 平成 31年 3月 28日 | 平成 17年 3月 | MK36A-02549 | | | |
| 車名 | | 型式 | | 原動機の型式 | | | |
| ニッサンディーゼル | | [215]PB-MK36A | | J07E | | | |
| 所有者の氏名又は名称 | | | | | | | |
| 所有者の住所 | | | | | | | |
| 自動車の種別 | 用途 | 自家用・事業用の別 | 車体の形状 | 乗車定員 | 最大積載量 | 車両重量 | 車両総重量 |
| 普通 | 貨物 | 事業用 | キャブオーバ [012] | 2人 | 3650kg | 4210kg | 7970kg |
| 総排気量又は定格出力 | 燃料の種類 | 燃料の種別 | 型式指定番号 | 類別区分番号 | 長さ | 幅 | 高さ |
| 6.40 ^{kw} | 軽油 | | | | 814cm | 234cm | 360cm |
| 有効期間の満了する日 | 平成 31年 4月 5日 | | | | 2360kg | -kg | -kg |
| 備考 | | | | | | | |
| [なにわ], 所有者変更記録 使用車種規制 (NOx・PM) 適合。この自動車の使用の本拠はNOx・PM対策地域内です。 *一時抹消中所有者* 株式会社 日光商会 大阪府大阪市港区夕風2丁目3-3 [63380] [申請年月日] 令和1年6月3日 [走行距離計表示値] 237, 200km (平成30年4月2日) [旧走行距離計表示値] 212, 200km (平成29年3月21日) | | | | 平成13年騒音規制車、近接排気騒音規制値 9.9dB 以下余白 | | | |
| 低PM認定車 | | | | | | | |

44131 12690

令和 1年 6月 3日

大阪運輸支局長

裏面もご覧下さい。

1. 本通知書は、再発行できませんので大切に保管して下さい。
(新規登録、輸出の届出等の際に必要になります。)
2. 本通知書の自動車を譲渡するときは、本通知書を譲受人に譲渡して下さい。

| | | | | | |
|--|----|--------|------------------|--------|-------|
| | 車名 | 初度登録 | 型式・車体番号 | 架装形状 | |
| | UD | H 17/3 | PB - MK36A-02549 | 幌付アルミ平 | 44131 |


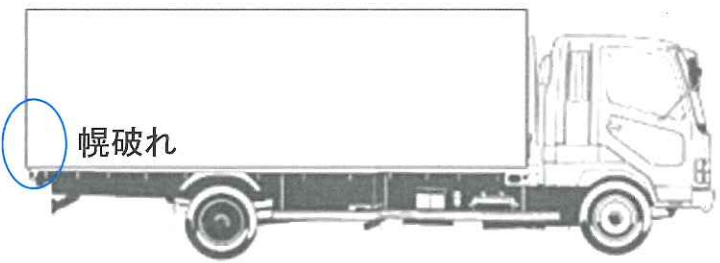
| | | | | | | | |
|-----------|-----------------|------------|----------|------------|------------|-------------------|----------|
| 前登録ナンバ | 車検有効期限 | 走行距離 | 積載量 | 荷台寸法(mm) | | | |
| 姫路 事業用 | 切れ 抹消 | 252,500 km | 3,650 kg | L 6,190 | W 2,250 | H (門) 2,450 | 上陽自動車(株) |
| | 知年月 | 一体 別体 | | | | | |

| | | | | | | | | | | | | | |
|--------|-------|----|--------|------|-----|----|---------|----|-----|---|---|---|-----|
| エンジン状態 | A B C | AC | 良 不良 無 | ブレーキ | A V | EG | 209 ターボ | ps | T/M | 6 | 速 | 3 | ペダル |
|--------|-------|----|--------|------|-----|----|---------|----|-----|---|---|---|-----|

| | | | |
|-----------------------|---------|---------------|------------------------|
| ミッション・デフ(異音、油漏) | 良好 | キャブ内部 | 備考 |
| フレーム関係(錆、車体番号等) | 良好 | ベット 有 無 | ヘッドランプ HID ハロゲン |
| 上物メーカー名 年式、型式及状態等 | 特記、重点確認 | 汚れ 小 中 多 | 補助ブレーキ 1 段 |
| アルミ3方開 床鉄板張り 床フック5対 | | シート破 有 無 | |
| ラッシングレール1段 サイド・リアカーテン | | ETC 有 無 | |
| | | ラジオ 良 不良 | |
| | | バックモニタ 有 無 | |
| | | カラー 白黒 | リサイクル料 ¥12,690 |

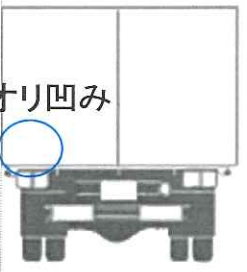
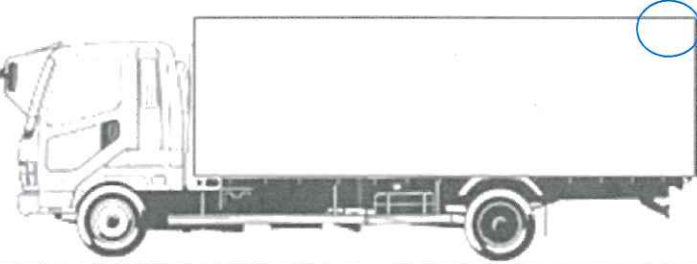
| | | | |
|--------|-----|----|-----|
| Fガラス | 要交換 | 良好 | 飛石有 |
| 記録簿 | 有 | 無 | |
| 取説 | 有 | 無 | |
| メンテノート | 有 | 無 | |
| 燃料タンク | 200 | | |

灰皿左欠品

幌破れ

アオリ凹み

幌補修

| | | | |
|--------------|-------------|-----------|---|
| タイヤ状態 | | | |
| 1~10、×、欠、で記載 | | | |
| | 3 | | 3 |
| | 3 | 3 | 3 |
| スペア | 3 | スタッドレスタイヤ | |
| F | 225/80R17.5 | | |
| R | 225/80R17.5 | | |