

	車名	初度登録	型式・車体番号	架装形状	管理No.
	三菱	H 29/1	TPG - FEB50-552274	アコーディオン幌Wキャブ	51136


前登録ナンバ	車検有効期限	走行距離	積載量	荷台寸法(mm)			上陽自動車(株)
R9.1.27	切れ	174,186 km	3,000 kg	L	W	H (門)	
	抹消	知年月 -		3,350	1,900	1,800	

エンジン状態	A・ <b>B</b> ・C	AC	<b>良</b> 不良 無	ブレーキ	A <b>V</b>	EG	150 PS	<b>ターボ</b> ・NA	T/M SAT	速 2 ペダル	インパネ/デュオニック
--------	----------------	----	---------------	------	------------	----	--------	----------------	---------	---------	-------------


エンジン(異音、油・水漏れ等)	良好	オイル	✓	冷却水	✓	キャブ内部	備考
ミッション・デフ(異音、油漏、錆等)	良好					ベツト	有 <b>無</b>
フレーム関係(錆、車体番号等)	良好	車体番号	✓			汚れ	小 <b>中</b> 大
上物メーカー名 年式、型式及状態等	特記、重点確認					シート破	有 <b>無</b>
7人乗り アコーディオン幌 埋込鉄環4対	アコーディオン幌					ETC	<b>有</b> 無
アオリロープ穴4対 左右アオリ幌レール取付固定	ワイド ロング					ナビ	<b>良</b> 不良
リヤエアコン リヤウィンドウ手動	7人乗り					バックモタ	有 <b>無</b>
* 床 フケ、割れ箇所あり	リヤエアコン/ウィンドウ手動					カラー	白黒
						リサイクル料	¥8,830

Fガラス	要交換	<b>良好</b>	飛石有
記録簿	有	<b>無</b>	
取説車体	<b>有</b>	無	
取説上物	有	<b>無</b>	
メンテノート	<b>有</b>	無	
PMマフラ	有	無	
証明書	有	無	
燃料タンク	100	ℓ	

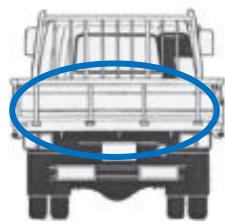
\* 幌 穴テープ補修箇所あり




アオリ スレ傷、塗装ハゲ



アオリ スレ傷、塗装ハゲ



リヤアオリ  
凹み、塗装ハゲ



アオリ スレ傷、塗装ハゲ

タイヤ状態			
1~10、×、欠、で記載			
	6	6	
	-	-	
	-	-	
	6	6	6
タイヤパターン	スタッドレス		ス ペ ア 8
F サイズ	205/85R16		
R サイズ	205/85R16		